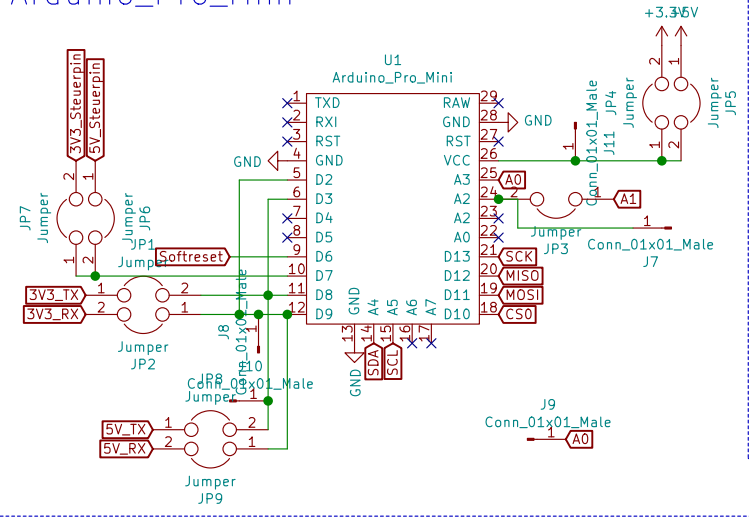
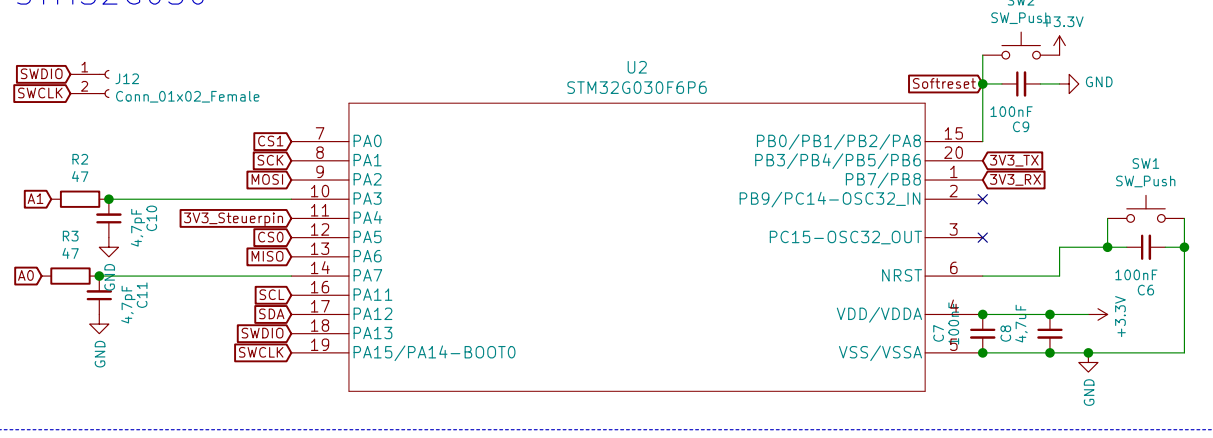


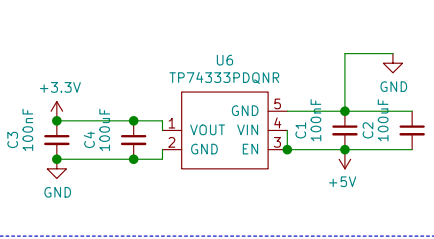
Arduino_Pro_Mini



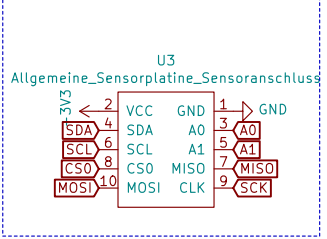
STM32G030



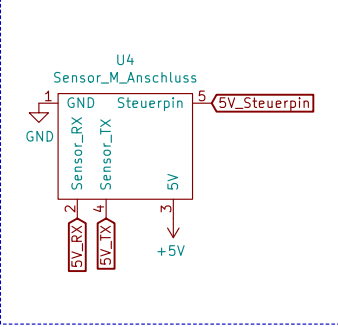
LDO 5V->3,3V



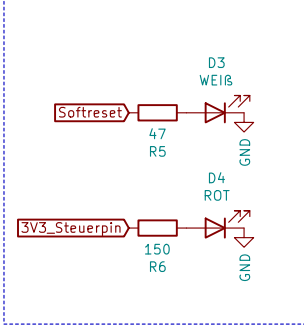
Sensoranschluss



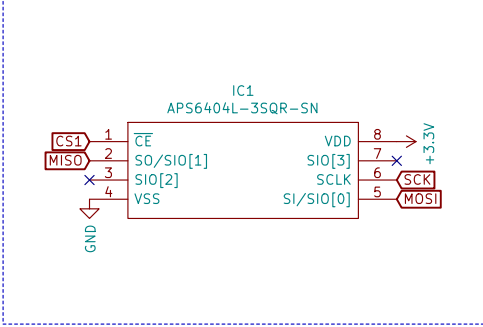
M_Verbinder



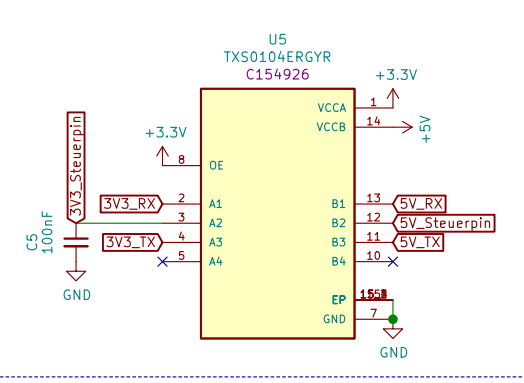
Daten_LED



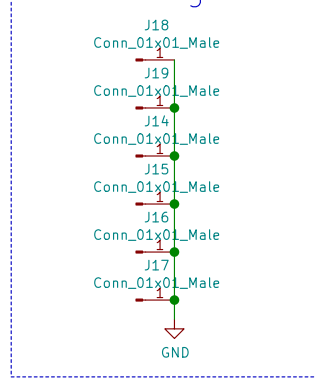
SPI_DRAM



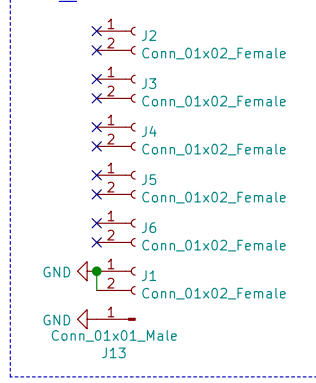
Logic_Level Converter



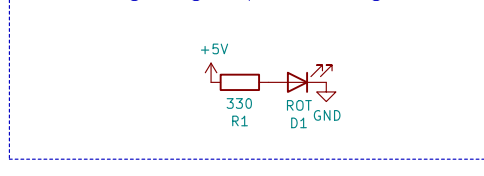
Schraubverbindungen



Verbinder zu Platine



Versorgungsspannung_LED



Clemens Czuprin
Czuprin Technik
 Sheet: /
 File: 2.sch
Title: Allgemeine Sensorplatine 2

Size: A4	Date: 2022-05-07	Rev: 1.3
KiCad E.D.A. eeschema (5.1.9)-1		Id: 1/1