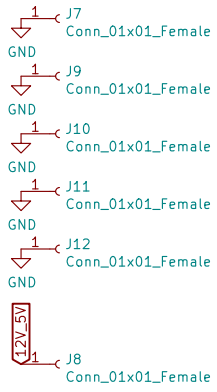
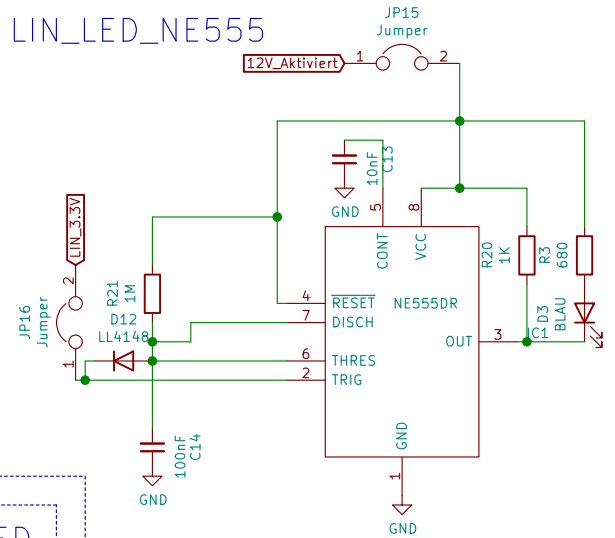


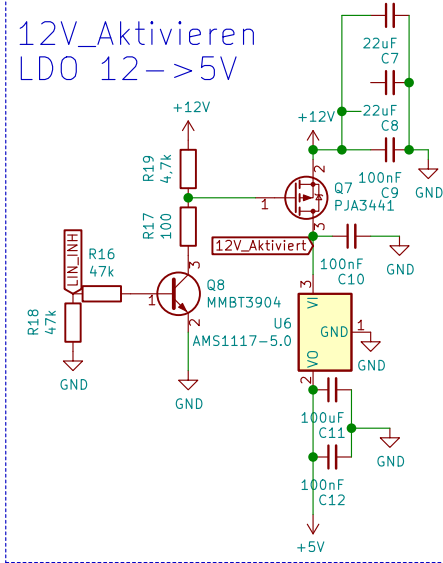
Schraubverbindungen



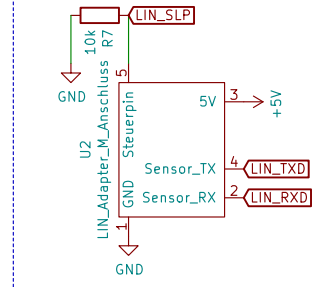
LIN_LED_NE555



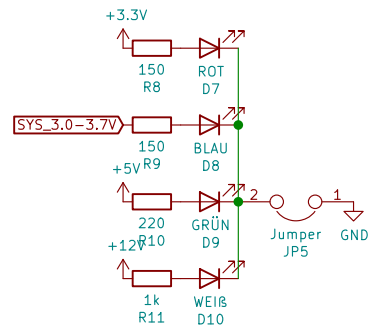
12V_Aktivieren LDO 12->5V



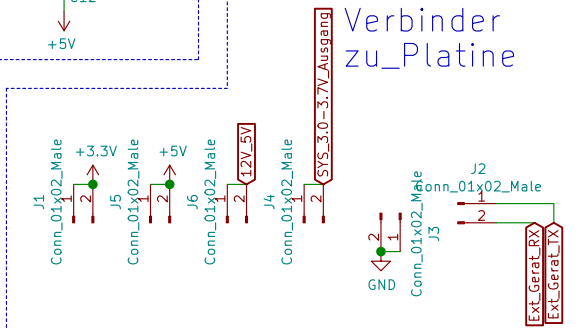
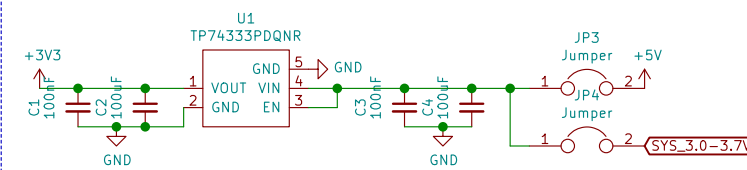
M_Verbinder



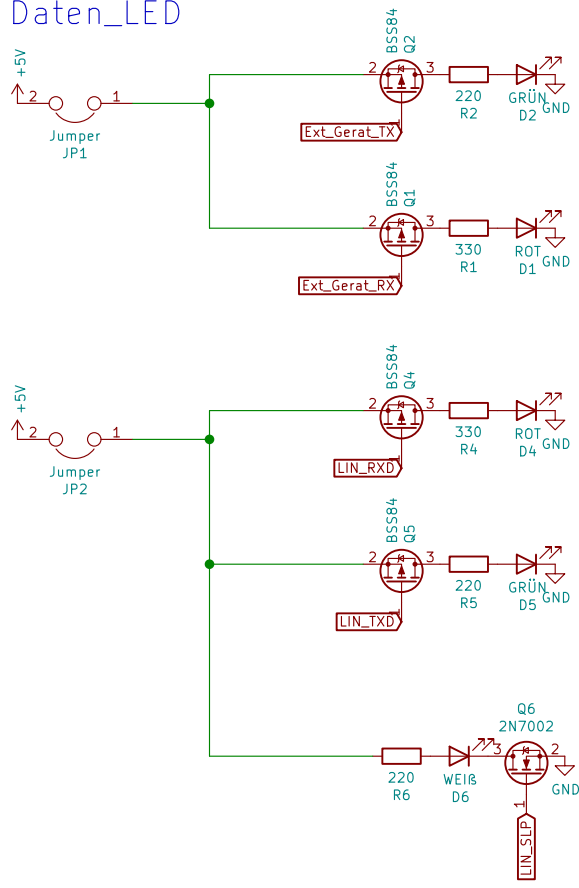
Versorgungsspannung_LED



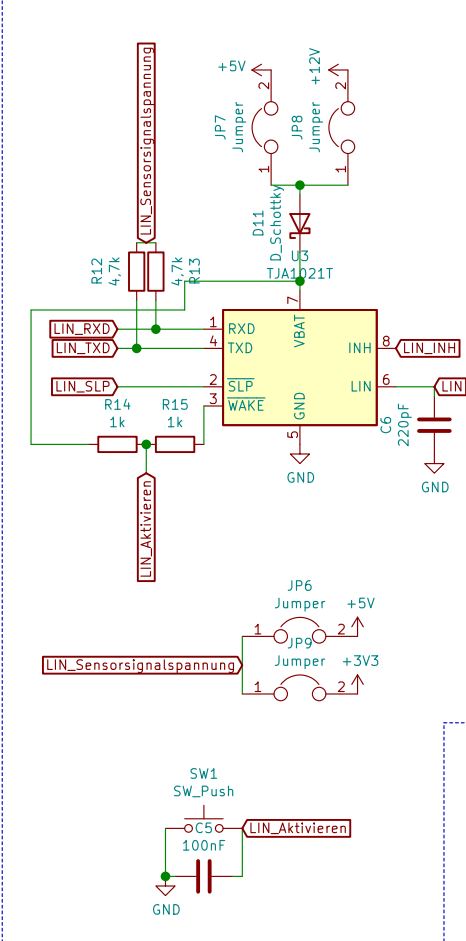
LDO 5V->3,3V



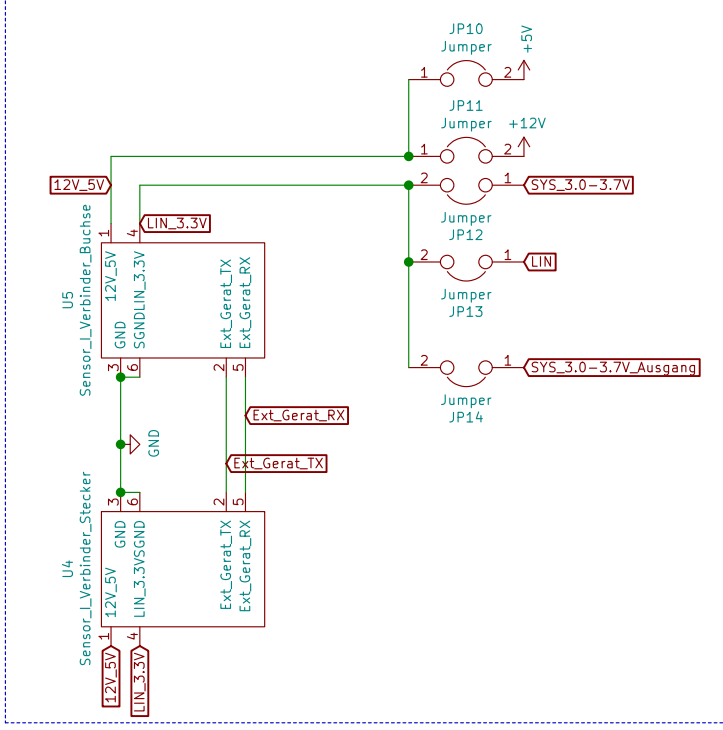
Daten_LED



LIN_Frontend



L_Verbinder



Clemens Czuprin
 Czuprin Technik
 Sheet: /
 File: 3.sch

Title: Adapterplatine I zu M Verbinder

Size: User Date: 2022-05-08
 KiCad E.D.A. kicad (5.1.9)-1

Rev: 1.3
 Id: 1/1